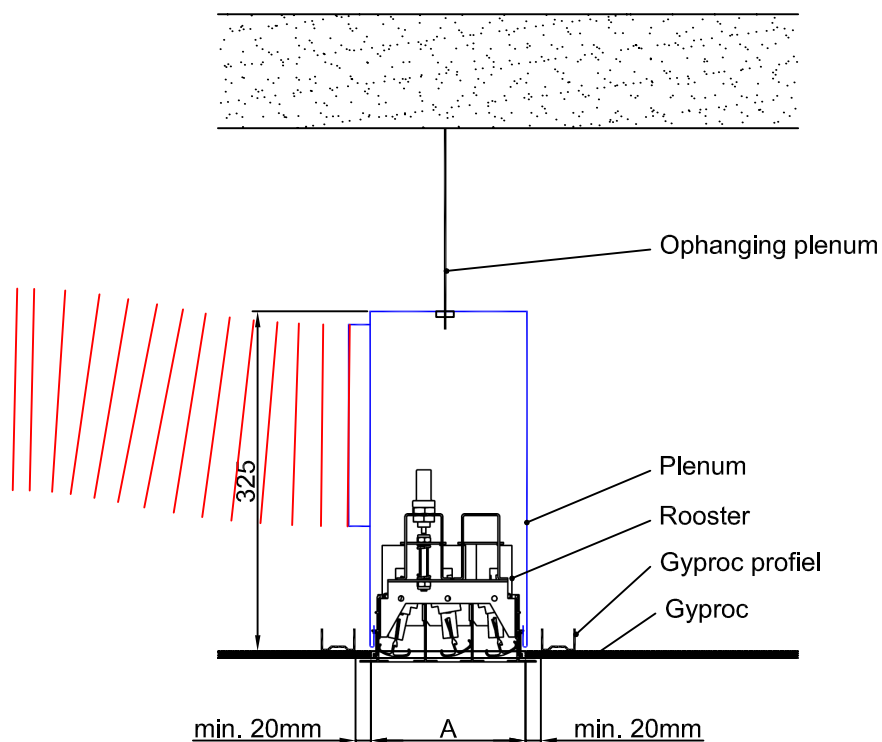
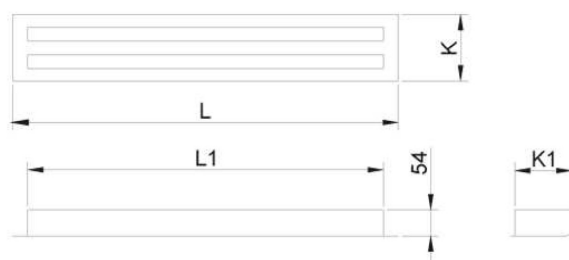


Instructie plaatsing lijnroosters in Gyproc plafond



- opening in gyproc dient perfect evenwijdig en recht te worden uitgevoerd
- tussen de opening en het eerst komende profiel dient een minimum afstand van 20mm gerespecteerd te worden

SLN



Afmeting plafondopening :
 breedte : maat K1 + 7mm
 lengte : maat L1 + 10mm



Project:

Plaatsing lijnroosters

Betreft:

Instructies opbouw plafond voor een goede montage van het rooster

Opmerkingen:

			Discipline	HVAC	Projectcode:	-
Tekening:	Tekenaar:	Akkoord:	Datum:	19/06/2015	Schaal	Formaat
Pad:	GVC	DD	Revisie:	1: -		A4